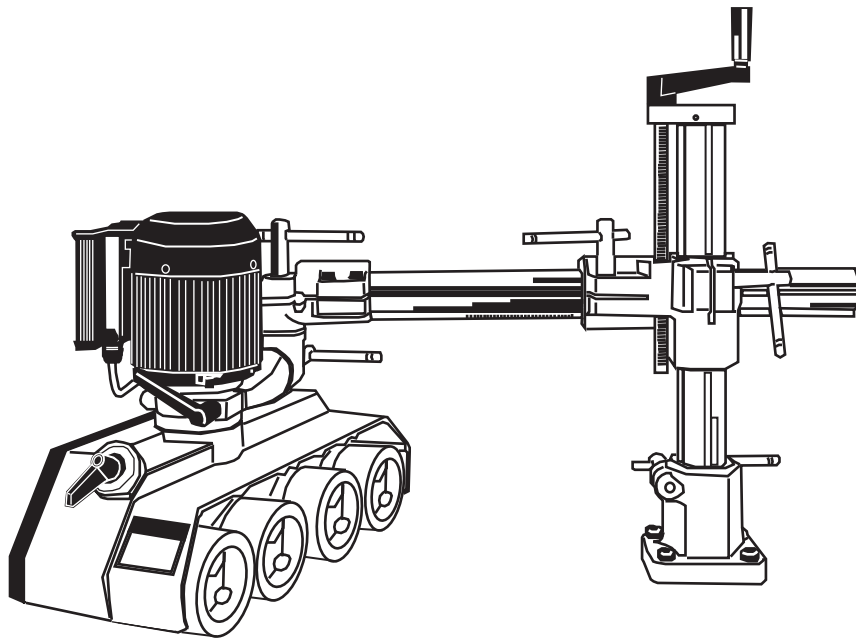


# MAGNUM

## INDUSTRIAL

**MODEL NO.: MI-21400**



***OPERATING MANUAL***

## IMPORTANT SAFETY RULES

**WARNING:** **Failure to follow these rules may result in serious personal injury.**

Woodworking can be dangerous if safe and proper operation procedures are not followed. Using the tool with respect and caution will considerably lessen the possibility of accident. **ALWAYS FOLLOW RULES. USE COMMON SENSE AND EXERCISE CAUTION** in the workshop.

**REMEMBER:** your personal safety is your responsibility.

**READ OPERATION MANUAL.** Keep and protect it near the machine for easy access in the event of future review.

### **IMPORTANT PERSONAL SAFETY NOTE.**

Wear goggles – eyes protection.

Wear dust masks – respiratory protection.

Wear earpieces – hearing protection.

Wear proper apparel – no loose clothing, gloves, neckties, and jewelry.

No rums, alcohol, medication – Do not operate under such influence.

**DON'T USE TOOL IN DANGEROUS ENVIRONMENT.** Keep work area well ventilated and lighted, avoid damp or wet location. Room temperatures + 5 ~ + 40°C, Humidity 30~95%, Altitude ≤ 1000M, Voltage deviation ± 5%.

**KEEP WORK TABLE AND AREA CLEAN.** Loose hand tools left on table or cluttered work area invite accidents.

**KEEP UP THE MAINTENANCE.** Follow operation manual for proper operation and maintenance.

**DISCONNECT TOOL FROM POWER SOURCE.** Before any tooling change, repairing or regular maintenance.

**FINAL INSPECTION AFTER EACH MAINTENANCE OR REPAIRING.** Make sure all parts are properly mounted, tightened, and aligned before next operation.

**AVOID UNINTENTIONAL STARTING.** Make sure switch is in "OFF" position before power reconnection.

**KEEP WORK SHOP CHILDPROOF.** Use padlocks, master switches or remove starter keys. Prevent children or unauthorized personal from tampering. All visitors should be kept at a safe distance from work area.

**NEVER LEAVE TOOL RUNNING UNATTENDED.** Turn power off. Don't leave until it comes to a complete stop.

## WICHTIGE SICHERHEITSREGEL

**WARNUNG:** **Beim nicht Beachten auf die Regeln könnte zur ernsthaften körperlichen Verletzung führen.**

Holzbearbeitung kann gefährlich sein wenn die Sicherheitsregel und der passende Arbeitsprozeß nicht gefolgt werden. Bitte benutzen Sie das Gerät mit Achtung und Vorsicht, damit die Gefahr wesentlich vermindert wird. **Folgen Sie immer die Regel. Im Werkstatt folgen Sie gesunden Menschenverstand und verhalten Sie sich vorsichtig.**

**ACHTUNG:** Ihre persönliche Sicherheit steht auf ihre Eigenverantwortung.

**LESEN SIE DAS HANDBUCH.** Behalten Sie das Handbuch in der Nähe von der Maschine für späteres Nachschlagen.

### **WICHTIGE PERSÖNLICHE SICHERHEITSANMERKUNGEN.**

Tragen Sie Schutzbrille – Schützen ihre Augen.

Tragen Sie Staubmaske – Schützen Atmungssystem.

Tragen Sie Ohrenschutz – Schützen ihres Gehör.

Tragen Sie passende Bekleidung – Keine lose Bekleidung, Handschuhen, Krawatte und Jewelen.

Keine Drogen, Alkohol und Medikation – Arbeiten Sie nicht unter solchen Einflüsse.

**BITTE BENUTZEN SIE DAS GERÄT NICHT IN GEFÄHRLICHER UMGEBUNG.** Die Arbeitsstelle soll gut gelüftet und hell beleuchtet sein. Feuchte oder naße Stelle sollen vermieden werden. Zimmertemperatur zwischen +5°C und +40°C. Feuchtigkeit zwischen 30 und 95%. Höhe ≤ 1000M. Spannungsabweichung ± 5%.

**HALTEN SIE DEN ARBEITSTISCH UND DAS ARBEITSGEBIET SAUBER.** Handwerkzeug auf dem Tisch und unordentliche Arbeitsgebiet verursachen leicht die Unfälle.

**REGELMÄßIGE INSTANDHALTUNG.** Folgen Sie die Grbrauchsanweisung für richtige Instandhaltung und Benutzung.

**SCHALTEN SIE DEN STROMANSCHLUß DES WERKZEUGS AUS.** Bevor jede Werkzeugsänderung, Reparatur oder regelmäßige Instandhaltung schalten Sie den Stromanschluß aus.

**NACH JEDER REPARATUR ODER INSTANDHALTUNG FÜHREN SIE EINE LETZTE ÜBERPRÜFUNG AUS.** Alle Teile sollen richtig installiert, festgezogen und ausgerichtet werden bevor der nächste Arbeitsgang stattfindet.

**VERMEIDEN UNABSICHTLICHES ANSCHALTEN.** Der Schalter soll auf der Position „Aus“ bevor der Strom wiederangeschlossen wird.

**KINDERN SOLL VON DER ARBEITSSTELLE FERN GEHALTEN WERDEN.** Benutzen Sie das Vorhängerschloß, den Hauptschalter oder entfernen Sie den Anlaßknopf. Halten die Kindern und die unerlaubte Personen fern von Einmischung. Alle Besucher müssen sich in sichere Entfernung von der Arbeitsstelle halten.

**DIE GERÄTE SOLLEN NIE OHNE AUFSICHT LAUFEN LASSEN.** Schalten den Strom aus. Bleiben Sie bis die Geräte zum vollständigen Stillstand kommen.

## CONSEILS DE SÉCURITÉ IMPORTANTS

**ATTENTION:** **Veillez suivre ces règles de base afin d'éviter des blessures graves.**

Le travail du bois comporte des risques lorsque les procédures d'utilisation ne sont pas respectées. **L'UTILISATION DE LA MACHINE AVEC PRÉCAUTIONS** diminuera vraiment la possibilité d'accident.

**MEMORISEZ:** Suivez toujours les règles, utilisez votre bon sens et soyez attentifs dans l'atelier, rappelez-vous que vous êtes responsable de votre propre sécurité.

**CONSULTEZ LE MANUEL.** Conservez-le à proximité de la machine pour des références futures, suivez le mode d'emploi pour le service et l'entretien.

### **POUR VOTRE SÉCURITÉ PERSONNELLE.**

Portez des lunettes de protection –

Portez un masque pour la respiration –

Portez des protections auditives –

Portez un habillement adéquat – évitez les vêtements amples, les gants, colliers, bagues, bijoux etc.

Ne travaillez pas sous l'influence de drogue ou d'alcool

**N'UTILISEZ PAS D'OUTILS DANS UN ENVIRONNEMENT DANGEREUX.** Gardez l'atelier bien éclairé et ventilé. Contrôlez l'humidité, température (+ 5°C - + 40°C), Humidité (30 - 95%) une altitude inférieure à 1000 mètres peut amener une variation de ± 5% dans le voltage.

**TENEZ PROPRE VOTRE TABLE DE TRAVAIL.** Des outils qui ne sont pas rangés ou un atelier désordonné augmentent le danger d'accident.

**DÉBRANCHEZ LA MACHINE.** Avant d'effectuer des travaux d'entretien, de réparation ou d'ajustement.

**DEBRANCHEZ LA MACHINE DU RESEAU ELECTRIQUE.** Avant de changer aucun outil, des travaux de réparation ou d'entretien régulier.

**INSPECTION FINALE.** Après chaque service ou entretien, assurez-vous que les pièces sont bien placées, serrées et ajustées avant de remettre en fonction.

**ÉVITEZ LA MISE EN MARCHÉ ACCIDENTELLE.** Avant de remettre le courant, soyez sûr que l'interrupteur est en position "Arrêt"

**GARDEZ L'ATELIER SÉCURITAIRE POUR LES ENFANTS.** Utilisez des serrures de sécurité ou retirez les clés de mise en marche. Ne laissez pas les enfants ou des personnes non-autorisées toucher à la machine. Gardez les visiteurs à distance sécuritaire de votre place de travail.

**NE QUITTEZ PAS UN APPAREIL EN FONCTION.** Arrêtez la machine. Attendez jusqu'à l'arrêt complet avant de partir.

## ADDITIONAL SAFETY RULES FOR POWERFEEDER

- Cutting tools **MUST** be rotating before feeding.
- **DO NOT** overload the cutting tool by feeding too fast.
- **ALWAYS KEEP** hands away from rotating parts.
- **PROVIDE** support for long stock on out feed end of table.
- **STOP** the feeder before stopping the cutting tool.
- **DISCONNECT** power before making repairs or adjustment.

## LOCATE MOUNTING AND BORING POSITION

### A) LOCATE MOUNTING POSITION

1. Elevation and extension of Universal Stands, (SEE **FIG. 1, 2 & 3**, HP shown on motor cover of your feeder.)
2. Refer to **Page 13 FIG. 27, 28, 29** for assistance when mounting the feeder to a shaper, table saw or jointer.
3. For small machine table, an extension bracket (not provided) is recommended. (SEE **FIG. 4.**)

### B) LOCATE BORING POSITION

For your boring convenience and accuracy, **A SCALE 1:1 SELF-ADHESIVE DRILLING TEMPLATE** is provided and enclosed in the package. (**FIG. 5**)

1. Remove MOUNTING BASE from packaging. Use it to verify the correct boring position on the drilling template.
2. Prepare 4 sets of bolts & spring washers (not provided).  
**SIZE OF BOLT**  
Light Duty (1/4HP) - **M10**  
Light-heavy Duty & - **M12**  
Heavy Duty ( $\geq 1/2$  HP)  
**LENGTH OF BOLT**  $\geq$   
Mounting Base (thickness) +  
Tabletop (thickness).
3. Avoid table ribs and support underneath the table.

## ZUSÄTZLICHE SICHERHEITSREGEL FÜR ELEKTRONISCHE ZUFÜHRUNGSVORRICHTUNG

- Schneidwerkzeug **MUß** in Drehen bevor die Zufuhr anfängt.
- Das Schneidwerkzeug **SOLL NICHT** überbelastete werden durch zu schnelle Zufuhr.
- **IMMER HALTEN** Sie die Hände fern von drehenden Teile.
- **BESCHAFFEN** Sie Unterstützung für lange Stütze am Zuführende des Tisches.
- **STOPPEN** Sie die Zuführungsvorrichtung bevor das Schneidwerkzeug stoppt.
- **SCHALTEN** Sie den Anschluß aus bevor die Reparatur oder Einstellung ausgeführt werden.

## FIXIEREN MONTAGE- UND BOHRSTELLE

### A) FIXIEREN MONTAGESTELLE

1. Erhöhen und verlängern Sie den universalen Ständer, (SIEHT **FIG. 1, 2 & 3**, HP auf den Motordeckel ihrer Zuführungsvorrichtung.)
2. Bitte beziehen Sie sich auf **S. 13 FIG. 27, 28 & 29** wenn Sie Hilfe brauchen für Montage der Zuführungsvorrichtung auf einer Holzfräse, Tischsäge oder Abrichte.
3. Für kleinen Maschinetisch ist es zu empfehlen, einen verlängerten Halter zu verwenden (nicht inklusive). (SIEHT **FIG. 4.**)

### B) FIXIEREN BOHRSTELLE

Um bequem und genau bohren zu können, eine **1:1 selbstklebende Bohrschablone** ist inklusive und beiliegend in der Packung. (**FIG. 5**)

1. Packen Sie die Montage Basis von der Packung aus. Benutzen Sie um die richtige Bohrstelle auf der Bohrschablone festzustellen.
2. Bereiten Sie 4 Sets Bolzen und Federdichtungsringe vor (nicht inklusive).  
**GRÖßE DER BOLZEN**  
Leichte Kapazität (1/4HP) - **M10**  
Leichte bis hohe Kapazität & Hohe Kapazität ( $\geq 1/2$  HP) - **M12**  
**LÄNGE DER BOLZEN**  $\geq$  Montage-Basis (Dicke) + Auf den Tisch (Dicke).
3. Vermeiden Sie den Rillen des Tisches und die Stützen unter dem Tisch.

## INSTRUCTIONS DE SÉCURITÉ SPÉCIFIQUES À L'ALIMENTATEUR

- Les outils de coupe **DOIVENT** être en mouvement avant de les alimenter.
- **NE JAMAIS** surcharger les outils de coupe par une alimentation trop rapide.
- **TENEZ TOUJOURS** les mains loin des pièces rotatives.
- **SUPPORTEZ** les longues pièces à la sortie de la table.
- **ARRÊTEZ** l'alimentateur avant d'arrêter les outils tournants.
- **DÉBRANCHEZ** l'appareil avant chaque réparation ou ajustement.

## POSITIONS DE MONTAGE ET DE PERÇAGE

### A) DÉTERMINEZ LA POSITION DE MONTAGE

1. Élévation et extension de la colonne de contrôle (voir **FIG. 1, 2 & 3**, la puissance de votre alimentateur est indiquée sur le couvercle du moteur).
2. Consultez la **Page 13 FIG. 27, 28, 29** pour vous aider lorsque vous adaptez l'alimentateur sur une façonneuse, un banc de scie ou une dégauchisseuse.
3. Sur une machine avec une petite table, un support d'extension ( non inclus) est recommandé. (voir **FIG. 4**)

### B) DÉTERMINEZ LA POSITION DE MONTAGE

Pour faciliter le perçage, avec précision, un gabarit autocollant, **A L'ECHELLE 1:1** est fourni dans l'emballage. (**FIG. 5**)

1. Retirez la BASE de l'emballage, assurez-vous que le gabarit de perçage soit conforme avec la base.
2. Préparez 4 boulons et rondelles à ressort (non inclus.)

#### DIMENSIONS DES BOULONS

Charge légère (1/4HP) - **M10**  
Charge légère-lourde & - **M12**  
Charge lourde ( $\geq 1/2$ HP)

**LONGUEUR DES BOULONS**  $\geq$   
Ajoutez l'épaisseur de la base et de votre table.

3. Évitez les renforts ou supports sous la table.

E

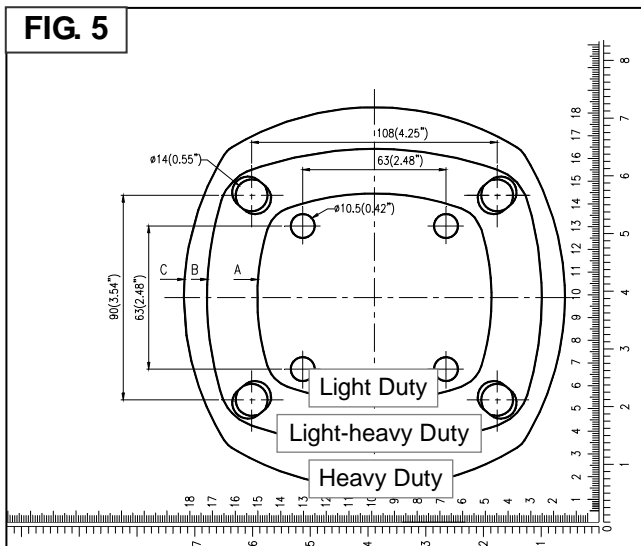
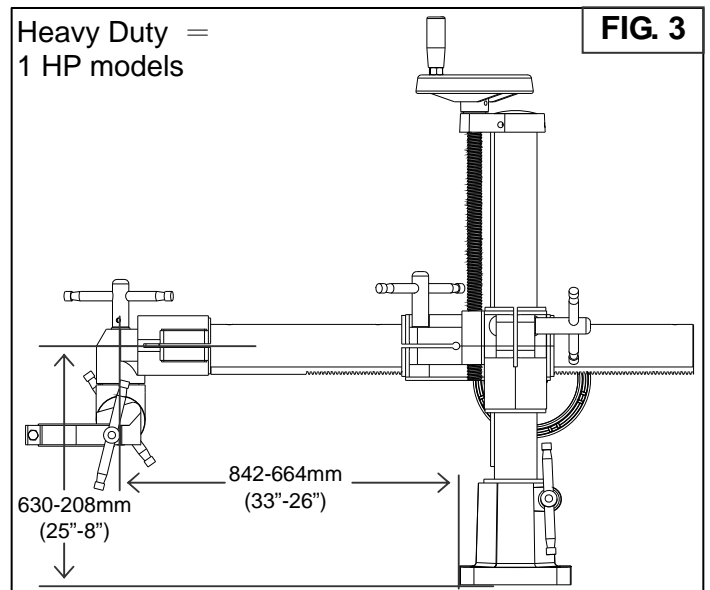
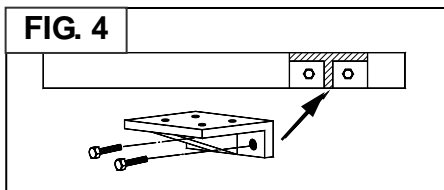
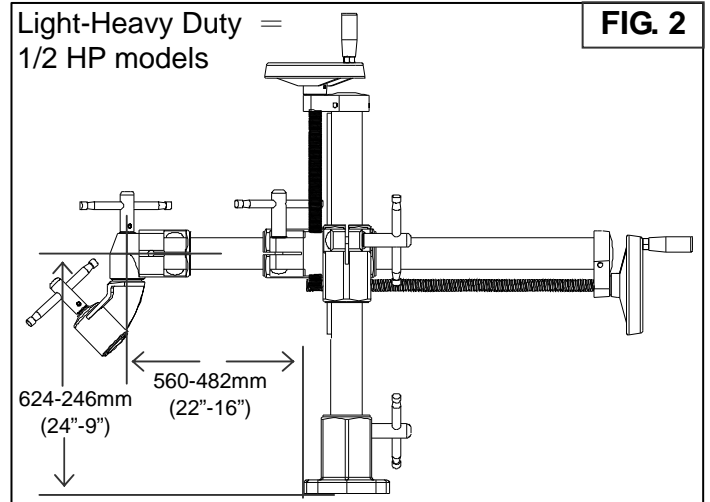
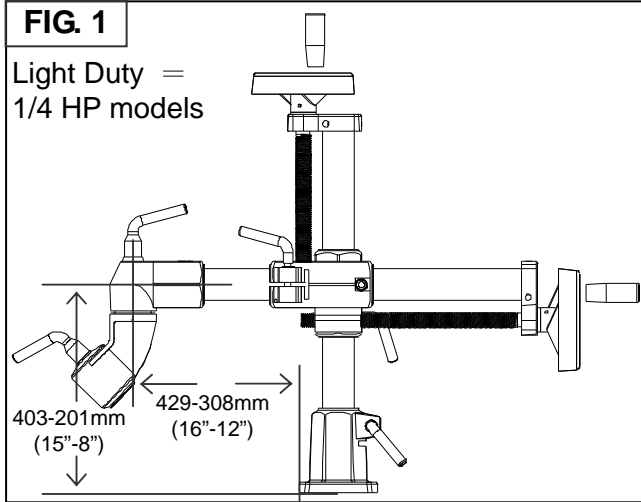
- Use **SELF-ADHESIVE DRILLING TEMPLATE**. Tape it to desired position. Mark it with center punch.
- BORE & TAP.**

D

- Säubern Sie die Stelle von Öl. Kleben Sie **die Bohrschablone** an beliebige Stelle. Markieren Sie mit zentraler Markierung.
- BOHREN & KLOPFEN.**

F

- Coller le **GABARIT AUTO-COLLANT** de perçage à l'endroit désiré. Poinçonnez le centre des trous selon votre modèle.
- PERCEZ ET TARAUEZ.**



## ASSEMBLING (FIG. 6, 7, 8)

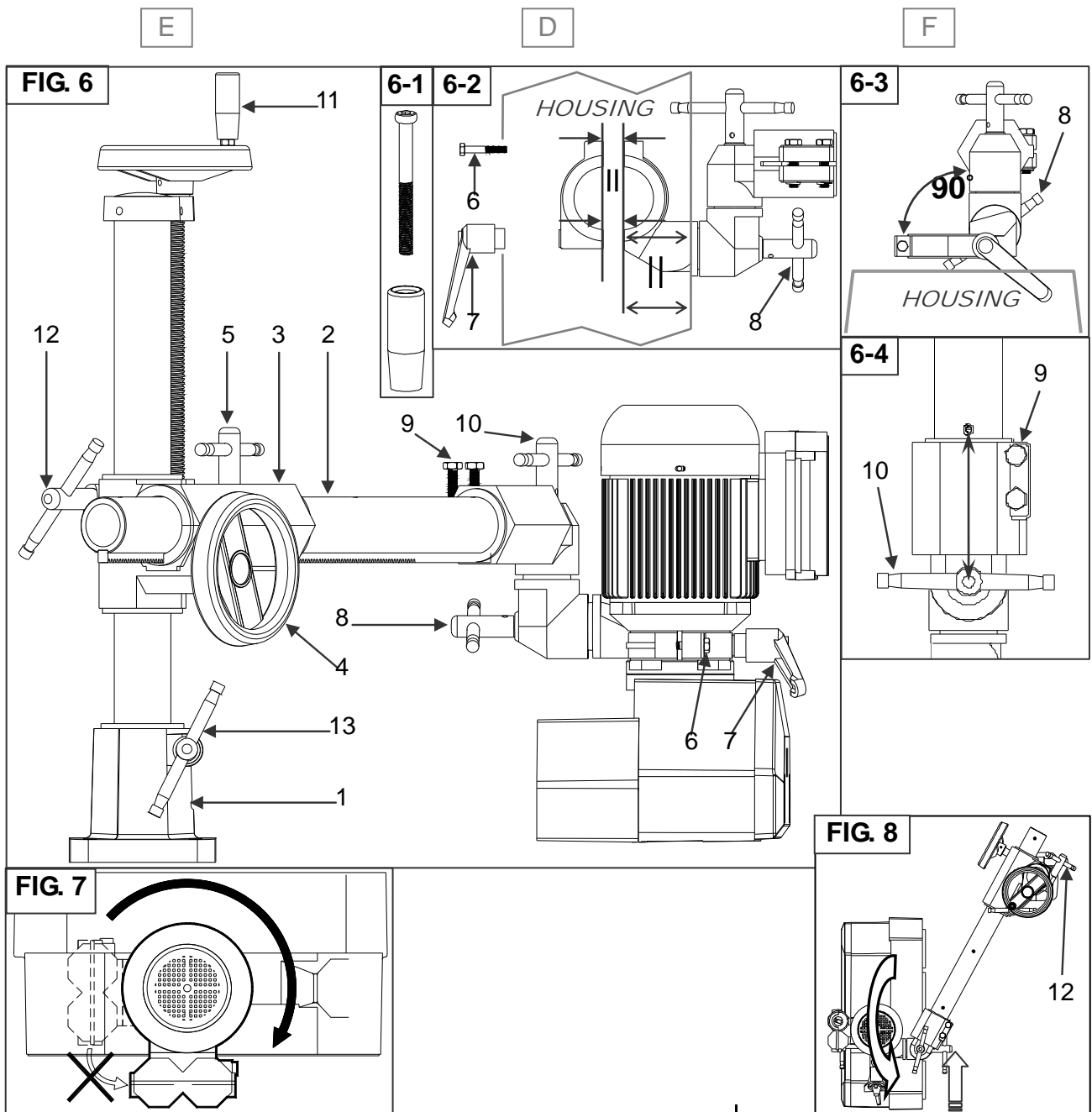
**WARNING: Get help!**  
**Feeder is heavy. Do not try to do it on your own.**

## ZUSAMMENSETZUNG (FIG. 6, 7, 8)

**WARNUNG: Holen Sie Hilfe!**  
**Die Zuführungsvorrichtung ist sehr schwer. Versuchen Sie nicht allein die Zuführungsvorrichtung zu installieren.**

## MONTAGE (FIG. 6, 7, 8)

**ATTENTION: Demandez de l'aide!**  
**L'alimentateur est lourd. Ne le faites pas seul.**



- A)** Fasten BASE (1) to table.
- B)** Insert "STAND" to BASE (1). Assemble HANDLE (11). (SEE 6-1).
- C)** Insert OVER ARM (2) into ELEVATING BRACKET (3). Turn WHEEL (4) ↻ a few turns. Tighten LEVER (5).
- D)** Reposition motor. Loosen 4 SCREWS. (SEE FIG 7).
- E)** Assemble CONTROL JOINT (6-2) onto motor neck. (SEE FIG. 6). **MAKE SURE:**
- Tighten SCREW (6) & LEVER (7) and keep gap on both side **EQUALLY SPACED**. So, once LEVER is loosen, feeder can swivel without having to loosen the SCREW (6). (SEE 6-2).
  - **MOTOR CLAMP OPENING** is **PARALLEL** to **HOUSING**. (SEE 6-2).

- A)** Stellen Sie die BASIS (1) fest an den Tisch.
- B)** Stecken Sie den "STÄNDER" auf die BASIS (1). Setzen Sie den GRIFF (11) zusammen. (SIEHT FIG. 6-1).
- C)** Stecken Sie den Gegenhalter (2) in den ERHÖHTEN HALTER (3) hinein. Drehen das Rad (4) ↻ ein paar male. Ziehen Sie den HEBEL fest (5).
- D)** Neu Positionieren Sie das MOTOR. Schrauben Sie 4 SCHRAUBEN ab. (SIEHT FIG. 7).
- E)** Setzen die KONTROLLE-FUGE (6-2) mit dem Hals des Motors zusammen. (SIEHT FIG. 6). **SORGEN SIE DAFÜR:**
- Schrauben die SCHRAUBE (6) & den HEBEL (7) fest und halten die Distanz bei beider Seiten **IN GLEICHER ENTFERNUNG**. So daß wenn der Hebel aufgelockert ist, wird die Zuführungsvorrichtung schwingen ohne die Schrauben abschrauben zu müssen (6). (SIEHT 6-2).
  - **MOTOR-KLAMMER ÖFFNUNG** steht **PARALLEL** zum **GEHÄUSE**. (SIEHT 6-2).

- A)** Fixez la base (1) à la table.
- B)** Insérez la colonne verticale dans la base (1). Assemblez la poignée (1) (VOIR FIG.6-1)
- C)** Insérez le bras ajustable (2) dans l'équerre d'élévation (3). Tournez la roue (4) ↻ pour quelques tours. Serrez la poignée (5).
- D)** Repositionnez le moteur. Desserrez 4 vis. (FIG. 7).
- E)** Fixez la bride de moteur (FIG. 6-2) sur le collet du moteur. (FIG. 6). **ASSUREZ-VOUS DE:**
- Resserrez les vis (6) et la poignée (7) de façon égale. Ainsi lorsque la poignée est desserrée, l'alimentateur peut pivoter sans avoir à desserrer les vis (6) (FIG. 6-2).
  - La bride de moteur est parallèle au châssis. (FIG. 6-2)

E

- Loosen LEVER (8) & adjust CONTROL JOINT **UPRIGHT 90°** to HOUSING. Tighten LEVER (8). (SEE 6-3).

F) Assemble FEEDER to OVER ARM (2). Tighten SCREWS (9). **MAKE SURE:**

- Center of LEVER (10) is **IN LINE** with center of OVER-ARM (2). (SEE 6-4).

G) Move FEEDER to desired position by loosen LEVER (10). Adjust height (11 & 12) and extension (4 & 5) accordingly.

H) Tighten all LEVERS.

#### **IMPORTANT:**

There is certain "PLAY" between ELEVATING KEY & BRACKET GROOVE. To assure "STURDY FEEDING," pull FEEDER against your **IN-FEED** direction, then tighten LEVER (12). (SEE FIG. 8) Do it on "EVERY ADJUSTMENT."

D

- Locken den HEBEL (8) auf & stellen die KONTROLLE-FGE **SENKRECHT 90°** zum GEHÄUSE. Stellen den HEBEL fest (8). (SIEHT FIG. 6-3).

F) Setzen Sie die ZUFÜHRUNGSVORRICHTUNG zum GEGENHALTER zusammen (2). Schrauben die SCHRAUBEN (9) fest. **SORGEN SIE DAFÜR:**

- Die Mitte des HEBELS (10) bleibt **IN DER LINIE** von Mitte des GEGENHALTERS (2). (SIEHT FIG. 6-4).

G) Locken Sie den HEBEL (10) auf, damit Sie die ZUFÜHRUNGSVORRICHTUNG auf beliebige Position bewegen können. Je nach dem Bedarf stellen Sie die Höhe (11 & 12) und die Verlängerung (4 & 5) um.

H) Stellen alle HEBEL fest.

#### **WICHTIG:**

Es gibt mehrere "Spiele" zwischen den erhöhten Schlüssel und den Halterillen. Um "FESTE ZUFUHR" sicherzustellen, ziehen Sie den ZUFÜHRUNGSVORRICHTUNG gegen die EINFUHRSRICHTUNG, dann ziehen Sie den HEBEL fest (12). (Sieht FIG. 8). Wiederholen Sie diesen Schritt bei "JEDER EINSTELLUNG".

F

- Desserrez la poignée (8), ajustez la bride de moteur perpendiculairement au châssis, serrez la poignée (8) (Voir FIG. 6-3).

F) Fixez l'alimentateur au bras ajustable (2) serrez les vis (9) **ASSUREZ-VOUS DE:**

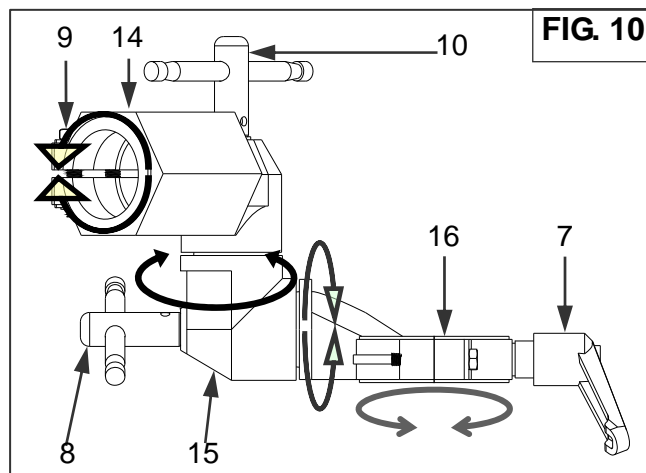
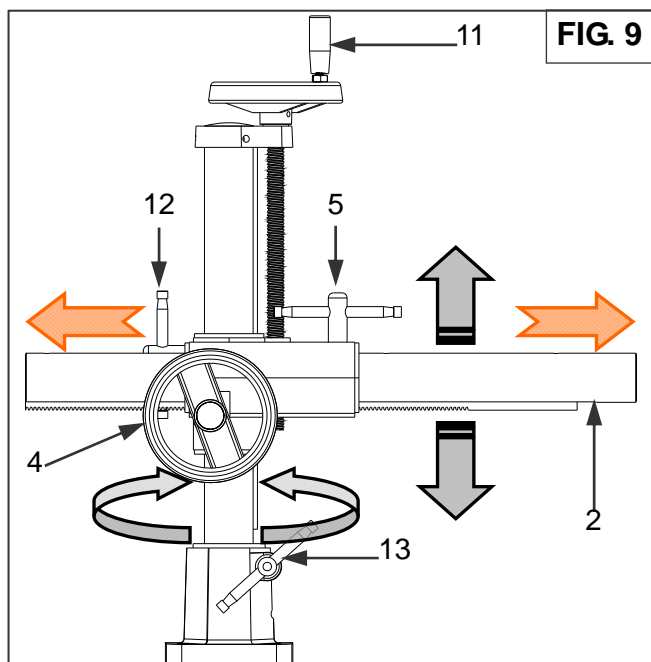
- D'aligner le centre du bras ajustable (2) avec le centre de la poignée (10) (Voir FIG. 6-4).

G) Positionnez l'alimentateur à la position désirée en desserrant la poignée (10). Ajustez la hauteur (11 et 12) et le déplacement latéral (4 et 5) selon la position choisie.

H) Serrez toutes les poignées.

#### **IMPORTANT:**

Il y a un jeu entre la clé d'élévation et la vis d'élévation. Pour assurer une alimentation ferme, tirez l'alimentateur vers la direction d'alimentation puis serrez la poignée (12). (FIG. 8) Le faire après chaque ajustement.



### OPERATION CONTROLS **(FIG. 9 & 10)**

**WARNING:** Disconnect feeder from power source.

### BETRIEBSKONTROLLE **(FIG. 9 & 10)**

**WARNUNG:** Schalten Sie den Anschluß von der Zuführvorrichtung aus.

### MANŒUVRES DE FONCTIONNEMENT **(FIG. 9 & 10)**

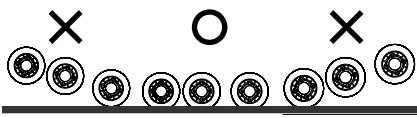
**ATTENTION:** Débranchez l'alimentation électrique.

E

D

F

C) - 1



C) - 2

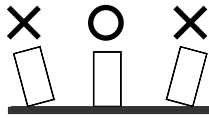
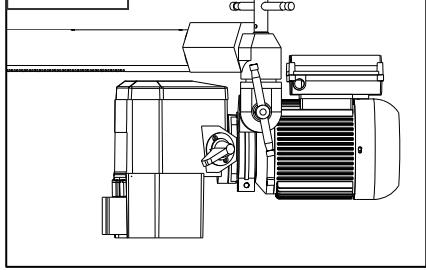


FIG. 11



## A) STAND: (FIG. 9)

- OVER ARM (2) rotation. Loosen LEVER (13).
- OVER ARM (2) elevation. Loosen LEVER (12) & rotate TOP WHEEL (11).
- OVER ARM (2) extension. Loosen LEVER (5) & rotate SIDE WHEEL (4).

## B) CONTROL JOINT: (FIG. 10)

- ARM BRACKET (14) Loosen SCREWS (9).
- ANGLE JOINT (15) Loosen LEVER (10).
- MOTOR CLAMP (16) Loosen LEVER (8).
- MOTOR CLAMP (16) Loosen LEVER (7).

## C) ROLLER LEVELING: Lower Feeder to table. (SEE FIG. 9).

- **C)-1**: Loosen LEVER (8), Adjust ANGLE JOINT (15). (FIG. 10)
- **C)-2**: Loosen SCREWS (9), Adjust ARM BRACKET (14) (FIG. 10)
- Alignment "SLIGHTLY OFF" is acceptable. (Offset by independent suspension.)

## D) SIDE FEEDING: (SEE FIG. 9, 10 &amp; 11)

- Loosen LEVER (13), swing FEEDER off the table.
- Loosen LEVER (8), turn FEEDER 90° to floor with ROLLERS facing you. Tighten LEVER (8).
- Loosen LEVER (7), turn FEEDER 90° with SWITCH BOX facing up. Tighten LEVER (7).
- Loosen LEVER (10), push FEEDER to desired position. Tighten LEVER (10 & 13).

**WARNING:** Tighten all Levers after each adjustment.

## A) STÄNDER: (FIG. 9)

- GEGENHALTER (2) Drehung: Locken Sie den Hebel auf (13).
- GEGENHALTER (2) Verlängerung: Locken Sie den Hebel auf (12) & drehen Sie das SEITENRAD (11).
- GEGENHALTER (2) Erhöhung: Locken Sie den HEBEL auf (5) & Drehen Sie DAS OBERE RAD (4).

## B) KONTROLLE-FUGE: (FIG. 10)

- ARM-HALTER (14) Schrauben die SCHRAUBEN ab (9).
- WINKEL-FUGE (15) Locken den HEBEL auf (10).
- MOTOR-KLAMMER (16) Locken den HEBEL auf (8).
- MOTOR-KLAMMER (16) Locken den HEBEL auf (7).

## C) ROLLEN AUSRICHTUNG: Lassen die Zuführungsvorrichtung runter auf den Tisch, (SIEHT FIG. 9).

- **C)-1**: Locken den HEBEL auf (8), stellen WINKEL-FUGE um (15). (FIG. 10)
- **C)-2**: Schrauben die SCHRAUBEN ab (9), stellen ARM-HALTER (14). (FIG. 10)
- Ausrichtung "EIN WENIG AUF" ist akzeptabel. (Ausgleich durch eigenständige Verschiebung.)

## D) SEITENZUFUHR: (SIEHT FIG. 9, 10 &amp; 11.)

- Locken den HEBEL auf (13), schwingen die ZUFÜHRUNGSVORRICHTUNG von dem Tisch.
- Locken den HEBEL auf (8), drehen die ZUFÜHRUNGSVORRICHTUNG 90° zum Boden und die ROLLE zur Ihnen. Stellen den HEBEL fest (8).
- Locken den HEBEL auf (7), drehen die ZUFÜHRUNGSVORRICHTUNG 90° und der SCHALTERKASTEN nach Oben. Stellen den HEBEL fest (7).
- Locken den HEBEL (10), drücken die ZUFÜHRUNGSVORRICHTUNG auf beliebige Stelle. Stellen den HEBEL fest (10 & 13).

**WARNING:** Stellen alle HEBEL fest nach jeder Einstellung.

## A) COLONNE DE CONTROLE: (FIG. 9)

- BRAS (2) rotation. Détachez LEVIER (13).
- BRAS (2) élévation. Détachez LEVIER (12) & tournez ROUE EN TOP (11).
- BRAS (2) extension. Détachez LEVIER (5) & tournez ROUE DE COTE (4).

## B) BRIDE DE MOTEUR: (FIG. 10)

- BRAS CROCHET (14) Détachez VIS (9).
- ANGLE JOINT (15) Détachez LEVIER (10).
- PRESSEUR DU MOTEUR (16) Détachez LEVIER (8).
- PRESSEUR DU MOTEUR (16) Détachez LEVIER (7).

## C) AJUSTEMENT DES ROULEAUX: Descendez l'alimentateur sur la table (VOIR FIG. 9).

- **C)-1**: Desserrez la poignée (8). Ajustez le cône pivotant (15). (VOIR FIG. 10).
- **C)-2**: Desserrez les VIS (9), Ajustez le BRAS DU CONE (14). (FIG. 10).
- Un léger jeu dans l'alignement des roues est acceptable. (Dcalé par une suspension indépendante.)

## D) ALIMENTATION LATÉRALE (VOIR FIG. 9, 10 et 11)

- Desserrez la poignée (13), Pivotez l'alimentateur hors de la table.
- Desserrez la poignée (8), Tournez l'alimentateur à un angle de 90° avec le sol, rouleaux face à vous. Resserrez la poignée (8).
- Desserrez la poignée (7), Tournez l'alimentateur de 90° avec la boîte de l'interrupteur vers le haut. Resserrez la poignée (7).
- Desserrez la poignée (10), Déplacez l'alimentateur vers la position voulue. Resserrez les poignées (10 et 13).

**ATTENTION:** Serrez toutes les poignées après chaque ajustement.

## POWER CONNECTION AND GROUNDING (FIG. 12, 13 & 14)

**WARNING:** Make sure electric current matches the motor specification (see motor cover.)

**WARNING:** Make sure switch is on the "OFF" position.

### A) CE REQUIRED COUNTRY:

- Feeder is a supplemental tool, which works in conjunction with your shaper, table saw, jointer, ... etc. It's recommended to be used with a machine that is wired in compliance with your national or local electrical regulation.
- It must be connected to your machine through a specially designed current taps that ensures your machine's switch and emergency stop having controls of your feeder's power source. In addition, the current tap must provides an overload and under voltage protection systems.
- **Rated Current List**

Model	32	308/408	34/44/38/48/04/54/C3/MX	30/40
Current	1.5A	2A	2.5A	3A

- Electrical connection is reserved for certified electrician only.

### B) OTHER'S COUNTRY:

- A separate electrical outlet should be used for your feeder. The circuit should not be less than # 12. Wire properly installed and grounded in accordance with your local codes and ordinances, protected with a 15 Amp time lag fuse or circuit breaker.
- If an extension cord is used,  $\leq$  30M (100Ft), use #12 Wire;  $\geq$  46M (150Ft), use #10 Wire.
- Ensure all line connections make good contact. Low voltage running will damage the motor.
- Properly ground the motor to reduce the risk of electrical shock.
- The motor is equipped with a grounding conductor (green wire with or without yellow stripes.)
- If unsure, consult with a qualified electrician.

## STROMANSCHLUß UND SCHUTZERDUNG (FIG. 12, 13 & 14)

**WARNUNG:** Stellen Sie sich fest, daß der elektronische Strom mit der Spezifizierung des Motors übereinstimmt. (sieht den Motordeckel.)

**WARNUNG:** Stellen Sie sich fest, daß der Schalter auf die Position "AUS" ist.

### A) DIE CE BRAUCHENDE LÄNDER:

- Die Zuführungsvorrichtung ist ein zusätzliches Gerät, das mit der Holzfräse, Tischsäge, Abrichte und andere mehr zusammenwirken. Es ist zu empfehlen, daß das Gerät mit einer Maschine zusammenarbeitet, die mit der nationalen oder lokalen elektronischen Bestimmung übereinstimmt.
- Der Anschluß mit der Maschine muß durch einen spezielle elektronische Hahn erfolgen. Der Schalter und Notausschalter der Maschine kann durch den Hahn den Stromanschluß der Zuführungsvorrichtung kontrollieren. Außerdem, der elektronische Hahn bietet ein Schutzsystem für Überbelastung und Unterspannung an.
- **Nennstrom Liste**

### B) ANDERE LÄNDER:

- Der Zuführungsvorrichtung braucht eine separate Steckdose. Der Strom muß nicht weniger als # 12. Der Draht muß richtig installiert und an Schutzerdung angeschlossen werden, den lokalen Gesetze und Bestimmungen entsprechend, mit Schutz von 15 Amp Verzögerungssicherung oder stromkreisunterbrecher.
- Falls ein Verlängerungskabel nötig ist,  $\leq$  30M (100Ft), benutzen #12 Draht;  $\geq$  46M (150Ft), benutzen #10 Draht;
- Stellen Sie sich fest, daß alle Anschlüsse richtig gestellt sind. Niedrige Spannung kann zur Schade des Motors führen.
- Schließen Sie das Motor richtig an Schutzerdung an, damit die Gefahr des elektronischen Schocks vermieden wird.
- Das Motor ist mit ein Schutzerdungsleiter ausgerüstet. (Das grüne Draht mit oder ohne gelben Streifen.)
- Wenn Sie sich nicht sicher fühlen, fragen Sie einen qualifizierten Mechaniker.

## RACCORDEMENT AU RÉSEAU ÉLECTRIQUE ET MISE A LA TERRE (FIG. 12, 13 & 14)

**ATTENTION:** S'assurez que le réseau électrique est compatible avec les spécifications du moteur (voyez le couvercle du moteur.)

**ATTENTION:** S'assurez que l'interrupteur est en position d'arrêt.

### A) APPROBATION CE:

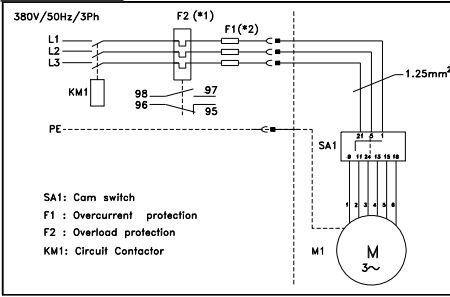
- L'alimentateur est un outil complémentaire qui peut être combiné à votre façonneuse, banc de scie, dégauchisseuse, etc.... il est recommandé de l'utiliser avec une machine conforme avec les normes électriques de votre région.
- La machine doit être alimentée par un circuit indépendant pouvant être arrêté par un bouton d'arrêt d'urgence. De plus, le circuit sera protégé contre les surcharges et les baisses de voltage.
- **Tableau D'ampérage**

### B) ASTERS APPROBATIONS:

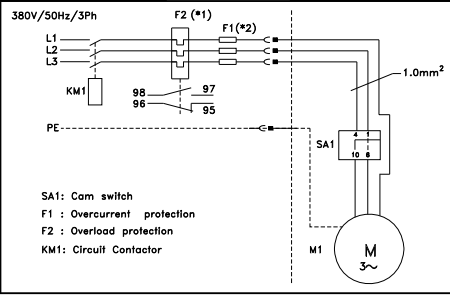
- L'alimentateur doit être alimenté par son propre circuit. Le câblage doit être au moins de calibre #12, le filage doit être bien installé et mis à la terre selon le code local, il doit être protégé par un fusible de 15 ampères ou par un disjoncteur.
- Si vous utilisez une rallonge,  $\leq$  30M (100Ft), utilisez un fil de calibre #12;  $\geq$  46M (150Ft), utilisez un fil de calibre #10.
- Soyez sûr que toutes les connections font bon contact. Du voltage trop bas endommagera le moteur.
- Profondément terre le moteur pour réduire le danger d'électro-shock.
- Le moteur comprend un fil de mise à la terre (Fil vert avec ou sans bande jaune).
- Dans le doute, consultez un électricien qualifié.



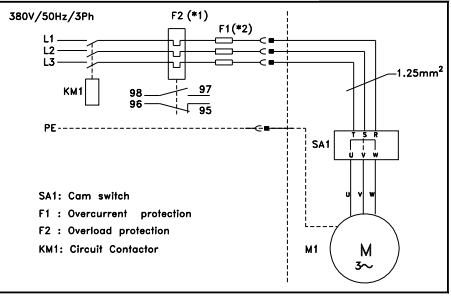
**FIG. 12**



**FIG. 13**



**FIG. 14**



FEED RATE SETTING

**WARNING: Disconnect feeder from power source.**

A) Choosing the right feed rate is important to achieve efficiency and quality. It is closely related to the speed of your machine, the sharpness of cutter, the hardness and the thickness of the material to be removed. Listening to the sound of your cutting tool, look (exam) closely at your sample pieces.

(Feed rate chart below is for reference only.)

VORSCHUB EINSTELLUNG

**WARNUNG: Schalten Sie den Stromanschluß der Zuführungsvorrichtung aus.**

A) Die richtige Vorschubsgeschwindigkeit zu wählen ist sehr wichtig für beste Effizienz und Qualität. Die Geschwindigkeit ihrer Maschine, die Schärfe des Schneiders und die Härte und Dicke der Materials sind eng miteinander verbunden. Hören Sie vorsichtig auf das Geräusch ihrer Schneidmaschine. Sehen Sie vorsichtig die Musterstücke nach.

(Die Vorschubsgeschwindigkeitstabelle unten ist nur als Referenz.)

RÉGLAGE DE LA VITESSE D'ENTRAÎNEMENT

**ATTENTION: Débranchez l'alimentation.**

A) Le bon choix de la vitesse est primordial pour réussir un travail efficace et de qualité. Le résultat est étroitement relié à la vitesse de la machine, à l'affûtage des couteaux, à la dureté du bois ainsi qu'à l'épaisseur de la pièce à travailler. Soyez attentifs au son des outils de coupe, examinez vos échantillons de travail.

(Le tableau de vitesse d'entraînement ci-dessus est donné uniquement comme référence.)

Spindle Speed	6000 R.P.M.			8000 R.P.M.			10000 R.P.M.		
Feeding speed	9	15	23	9	15	23	15	23	23
Cutters	9	15	23	9	15	23	15	23	23
Thickness of work piece	9	15	23	9	15	23	15	23	23
6 mm	9	15	23	9	15	23	15	23	23
10 mm	8	12	15	8	15	15	12	15	15
20 mm	5	9	12	6	12	12	8	12	12
25 mm	3	5	6	5	6	8	6	8	9

B) Setting the available feed rate is a combination of MOTOR SPEEDS (FIG. 15) & GEAR SETTINGS. (Ref. FIG. 16-1, 16-2, 16-3.)

- Model 32: (A) + GEAR SETTINGS.
- Model 308/408 (3 Phase): (B) + GEAR SETTINGS.
- Model 308/408 (1 Phase): (C) + GEAR SETTINGS.
- Model 34/44/04/54/C3: (B) + GEAR SETTINGS. FIG. 16-1.
- Model 38/48: (C) + (D) + GEAR SETTINGS. FIG. 16-2.
- Model 30/40 Variable-Speed: (C) + (E).
- Model MX: (B) + GEAR SETTINGS. FIG. 16-3.

B) Die Vorschubsgeschwindigkeit besteht aus Kombination der GESCHWINDIGKEIT DES MOTORS (FIG. 15) & GANG EINSTELLUNG. (Ref. FIG. 16-1, 16-2, 16-3.)

- Model 32: (A) + GANG EINSTELLUNG.
- Model 308/408 (3 Phase): (B) + GANG EINSTELLUNG.
- Model 308/408 (1 Phase): (C) + GANG EINSTELLUNG.
- Model 34/44/04/54/C3: (B) + GANG EINSTELLUNG. FIG. 16-1.
- Model 38/48: (C) + (D) + GANG EINSTELLUNG. FIG. 16-2.
- Model 30/40 Variable-Speed: (C) + (E).
- Model MX: (B) + GANG EINSTELLUNG. FIG. 16-3.

B) L'ajustement de la vitesse d'alimentation disponible se fait par des combinaisons de vitesse de moteur et de position d'engrenage. (Ref. FIG. 15, 16-1, 16-2, 16-3.)

- Modèle 32: (A) + POSITION D'ENGRENAGE.
- Modèle 308/408 (3 Phase): (B) + POSITION D'ENGRENAGE.
- Modèle 308/408 (1 Phase): (C) + POSITION D'ENGRENAGE.
- Modèle 34/44/04/54/C3: (B) + POSITION D'ENGRENAGE. FIG. 16-1.
- Modèle 38/48: (C) + (D) + POSITION D'ENGRENAGE. FIG. 16-2.
- Modèle 30/40 Variable-Speed: (C) + (E).
- Modèle MX: (B) + POSITION D'ENGRENAGE. FIG. 16-3.

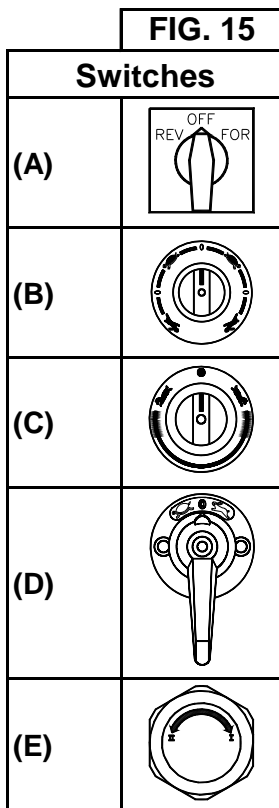
**NOTE:**  
GEAR-SPEED-CONTROL LEVER (D) will not operate unless the motor is running position.

**NOTE:**  
The "ACCU-RATE KNOB" (E) cannot be rotated when motor is on "OFF" position.

**NOTE:**  
If your GEARS come with a HUB, make sure it **FACES** the SHAFT avoiding damages to the chain drive. (FIG. 17)

**NOTE:**  
To enlarge your available speed range on feeder, extra set of gear is available at your dealer. [XG1634 for Light-duties (Model: 32 → 4 + 2 = 6) & XG2144 for Heavy-duties (Models: 34/44 → 4 + 4 = 8)]

- A) A gear arrangement and feed rate chart is attached to the **INSIDE** of GEARBOX- COVER. (Ref. FIG. 16-1, 16-2 & 16-3.)
- B) To remove GEARBOX-COVER, remove two KNOBS. (FIG. 18)
- C) To remove & rearrange GEARS, remove HEX-NUTS. (FIG. 19)



**ANMERKUNG:**  
GANGE-GESCHWINDIGKEIT-KONTROLLE HEBEL (D) kommt nicht in Betrieb außer das Motor in Betrieb ist.

**ANMERKUNG:**  
Der "ACCU-RATE KNAUF" (E) kann nicht umdrehen wenn das Motor auf "AUS" gestellt ist.

**ANMERKUNG:**  
Wenn ihre GÄNGE mit einer NABE versehen, sorgen Sie dafür, daß die Nabe **ZU** dem SCHACHT stellen, um die Schade des Kettenantrieb zu vermeiden. (FIG. 17)

**ANMERKUNG:**  
Um die Geschwindigkeitsumfang der Zuführungsvorrichtung zu vergrößern, können Sie ein zusätzliches Gangset beim ihrem Händler kaufen. [XG-1634 for Leichte Kapazität (Model: 32 → 4 + 2 = 6) & XG2144 für hohe Kapazität (Models: 34/44 → 4 + 4 = 8)]

- C) Eine Tabelle für Ganginstallation und Vorschubgeschwindigkeit befindet sich auf der **INNENSEITE** des GANGKASTENDECKELS. (Ref. FIG. 16-1, 16-2 & 16-3.)
- D) Wenn Sie den GANGKASTENDECKEL entfernen möchten, müssen Sie zuerst die zwei KNAUFE entfernen. (FIG. 18)
- E) Wenn Sie die GÄNGE entfernen und umstellen möchten, müssen Sie die sechseckige Schrauben entfernen. (FIG. 19)

**NOTE:**  
(D) Le levier de contrôle de la vitesse d'engrenage ne fonctionne pas tant que le moteur n'est pas en fonction.

**NOTE:**  
Le "BOUTON ACCU-VITESSE (E)" Ne peut être tourné quand le moteur est en position.

**NOTE:**  
Si votre engrenage est muni d'un moyeu, assurez-vous qu'il soit face à l'arbre pour éviter des dommages à la chaîne motrice. (FIG. 17)

**NOTE:**  
Pour doubler les vitesses disponibles sur votre modèle, un jeu supplémentaire de vitesse est disponible chez votre marchand. [XG1634 Jeu Light-duties (Modèle: 32 → 4+2=6) & XG2144 Jeu Heavy-duties (Modèle: 34/44 → 4+4=8)]

- C) Un tableau sur les positions d'engrenage et les vitesses d'entraînement est disponible dans le couvercle de la boîte d'engrenage. (Ref. FIG. 16-1, 16-2 & 16-3.)
- D) Pour enlever le couvercle, retirez les deux boutons. (FIG. 18)
- E) Pour retirer et ajuster les engrenages, dévissez les écrous Hex. (FIG. 19)

FIG. 16-1

Mot	Min.	Gear	Min.	Gear
L	4M(13Ft.)		10M(33Ft.)	
H	8M(26Ft.)		20M(66Ft.)	

FIG. 16-2

8 Speed Power Feeder				
	2M (6.5FT.)	6.7M (22FT.)	4M (13FT.)	13M (43FT.)
	5.5M (18FT.)	16.5M (55FT.)	11M (36FT.)	33M (108FT.)

FIG. 16-3

MX Feeding Speed		
Gear	Switch	
	3.5 M/Min (11.5 Ft/Min)	7 M/Min (23 Ft/Min)
	5 M/Min (16.5 Ft/Min)	10 M/Min (32.5 Ft/Min)
	12.5 M/Min (40.5 Ft/Min)	25 M/Min (81.5 Ft/Min)
	16 M/Min (52 Ft/Min)	32 M/Min (104 Ft/Min)

FIG. 17



FIG. 18

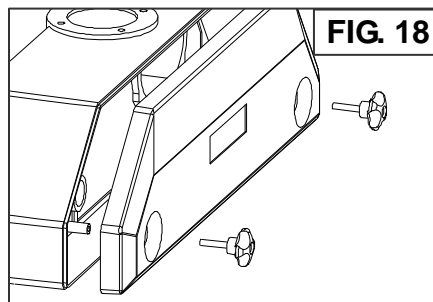
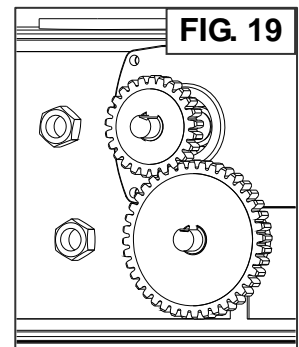


FIG. 19



E

## ROLLER REPLACEMENT (FIG. 20)

**WARNING:** Disconnect feeder from power source.

Remove SCREWS and replace ROLLER(s). **Replace** SCREWS with each roller replacement.

**NOTE:** "ROTATE" roller positions periodically will prolong the usage of rollers.

## ROLLER TIRE REPLACEMENT (FIG. 21, 22 & 23) (Heavy-duty models, 3 or 4 Rollers)

1. Remove 4 SCREWS. (FIG. 21)
2. Force ROLLER-WHEELS out. **POUND** roller on tabletop. (FIG. 22)
3. Pre-assemble FRIENDLY ROLLER with new TIRE (FIG. 23), with MALE-WHEEL (marked M) inside and FEMALE-WHEEL (marked F) outside. Lined up **UNTHREADED HOLES** of both WHEELS.
4. Slip 2 x 40mm SCREWS all the way through **UNTHREADED HOLES**. (FIG. 23)
5. Tighten new ROLLERS to housing.
6. Tighten 2 x 20mm SCREWS through remaining holes.
7. Secure all SCREWS.
8. Disregard "**SLIGHT WOBBLING**" of the new TIRES. — It will adjust itself once in use.
9. Check all SCREWS and **RE-TIGHTEN** them after first run.

D

## ROLLE AUSWECHSELUNG (FIG. 20)

**WARNUNG:** Schalten Sie den Stromanschluß von der Zuführungsvorrichtung aus.

Entfernen SCHRAUBEN und wechseln die ROLLEN. **Wechseln** SCHRAUBEN beim jeden Rolleauswechslung.

**ANMERKUNG:** "DREHEN" die Positionen der Rollen regelmäßig kann die Nutzungszeit der Rollen verlängern.

## ROLLERAD AUSWECHSELUNG (FIG. 21, 22 & 23) (Hohe Kapazität Model, 3 oder 4 Rollen)

1. Entfernen Sie 4 SCHRAUBEN. (FIG. 21)
2. Zwingen die ROLLE-RÄDE raus. **SCHLAGEN** die Rollen auf den Tisch. (FIG. 22)
3. Setzen Sie leicht die ROLLEN mit neuem RAD zusammen (FIG. 23), innen mit MÄNNLICHEM RAD (markiert M) und außen mit WEIBLICHEM RAD (markiert F). Stellen die **NICHT GEWINDELTE LÖCHER** der zwei RÄDER in einer Linie.
4. Schlüpfen 2 x 40mm SCHRAUBEN durch die **NICHT GEWINDELTE LÖCHER**. (FIG. 23)
5. Ziehen Sie die neue ROLLEN an das Gehäuse fest.
6. Schrauben 2 x 20mm SCHRAUBEN fest durch die andere Löcher.
7. Schrauben alle SCHRAUBEN fest.
8. Beachten Sie nicht die "**EIN WENIG WACKELNDE**" neuen RÄDE. — Wenn die Räder in Betrieb kommen, werden sie selbst regulieren.
9. Überprüfen Sie alle SCHRAUBEN und **SCHRAUBEN SIE NEU FEST** nach dem ersten Betrieb.

F

## REPLACEMENT DES ROULEAUX (FIG. 20)

**ATTENTION:** Débranchez l'alimentation.

Retirez les vis et remplacez le (s) rouleau (x). Remplacez les vis après chaque changement.

**NOTE:** Faire une "**Rotation**" régulière prolongera la durée des rouleaux.

## REPLACEMENT DES PNEUS DES ROULEAUX (FIG. 21, 22 & 23) (Modèles lourds, 3 ou 4 Rouleaux)

1. Enlevez les 4 VIS. (FIG. 21)
2. Retirez le rouleau, pressez légèrement le rouleau sur le dessus de la table. (FIG. 22)
3. Pré-assemblez le rouleau avec le nouveau pneu (FIG. 23), avec la roue mâle (IDENTIFIE - M) à l'intérieur et la roue femelle (IDENTIFIE - F) à l'extérieur. Alignez les trous ( sans filets) des deux roues.
4. Insérez 2 vis (40mm) à travers les trous (sans filets) (FIG. 23)
5. Fixez les nouveaux rouleaux au châssis.
6. Insérez 2 vis (20mm) à travers les trous disponibles.
7. Serrez toutes les vis.
8. Ne vous préoccupez pas du léger débalancement des nouveaux pneus, l'ajustement se fera automatiquement lors de l'utilisation.
9. Contrôlez et re-serrez toutes les VIS après chaque utilisation

FIG. 21

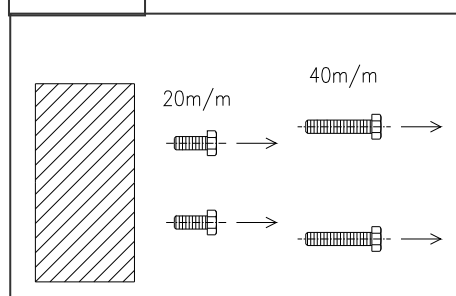


FIG. 22

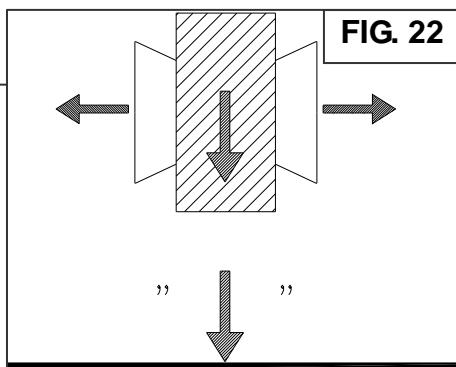
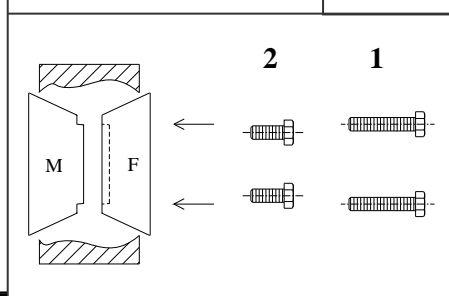


FIG. 23



## LUBRICATION & MAINTENANCE (FIG. 24 & 25)

**WARNING: Disconnect feeder from power source.**

### A) ROLLERS:

Grease every 200 hrs (30 days) through fittings, using grease gun. Recommended Grease: # 2 GREASE. (Shell – Alvania Grease R2 or equivalents.)

### B) GEARS & CHAINS:

Lubricate periodically with grease. Recommended Grease: # 2 GREASE. (Shell – Alvania Grease R2 or equivalents.)

### C) GEAR BOX:

Change oil first 200 hrs (30 days.) Change oil every 1000 hrs (6 months.) Recommended Gear Oil: MOBIL Mobilgear 630, Shell/Omala 150 BP, Energol GR-XP 150, or equivalents.

**Above recommendation is based on 8 hours/day.**

### D) OIL CHANGE: (SEE FIG. 6)

- Loosen LEVER (13) and swing FEEDER off the table.
- Loosen LEVER (8) on ANGLE-JOINT. Turn FEEDER upside down, loosen OIL-CAPE, and allow time to drain.

### E) MODEL & OIL LEVEL:

32	100CC (29mm, 1-1/8")
308	130CC (42mm, 1-5/8")
408	150CC (42mm, 1-5/8")
34/44	380CC (38mm, 1-1/2")
38/48	300CC (38mm, 1-1/2")
30/40	140CC (35mm, 1-3/8")
04/54	350CC (42mm, 1-5/8")
MX	200CC (38mm, 1-1/2")

### F) MAINTENANCE

Remove working-waste (saw dust, shavings, etc) from the feeder by air gun after each use.

## SCHMIEREN & INSTANDHALTUNG (FIG. 24 & 25)

**WARNUNG: Schalten Sie den Stromanschluß der Zuführungsvorrichtung aus**

### A) ROLLEN:

Schmieren alle 200 Stunden (30 Tage) die Zubehöre; benutzen Sie die Fettpresse. Es ist zu empfehlen: # 2 Schmierfett. (Shell – Alvania Schmierfett R2 oder die ähnliche.)

### B) GÄNGE & KETTEN:

Schmieren Sie regelmäßig mit Schmierfett Es ist zu empfehlen: # 2 GREASE. (Shell – Alvania Schmierfett R2 oder die ähnliche.)

### C) GANGKASTEN:

Wechseln Sie das Öl erstmals nach 200 Stunden (30 Tage.) Danach wechseln Sie Öl alle 1000 Stunden (6 Monate.) Es ist zu empfehlen: MOBIL Mobilgear 630, Shell/Omala 150 BP, Energol GR-XP 150, oder die ähnliche.

**Die obere Empfehlung berechnet nach 8 Stunden/Tag.**

### D) ÖL WECHSELN: (SIEHT FIG. 6)

- Locken den HEBEL auf (13) und schwingen die ZUFÜHRUNGSVORRICHTUNG von dem Tisch los.
- Locken den HEBEL (8) an dem Winkel-FUGE auf. Stellen die obere Seite der ZUFÜHRUNGSVORRICHTUNG nach unten, locken Sie ÖL-KLAMMER auf, und lassen Sie Zeit abzulaufen.

### E) MODEL & ÖL HEBEL:

32	100CC (29mm, 1-1/8")
308	130CC (42mm, 1-5/8")
408	150CC (42mm, 1-5/8")
34/44	380CC (38mm, 1-1/2")
38/48	300CC (38mm, 1-1/2")
30/40	140CC (35mm, 1-3/8")
04/54	350CC (42mm, 1-5/8")
MX	200CC (38mm, 1-1/2")

### F) INSTANDHALTUNG:

Entfernen die Abfälle nach der Arbeit (Sägemehl, Späne, usw) von den Zuführungsvorrichtung mit Hilfe von einem Luftgewehr nach jedem Gebrauch.

## LUBRIFICATION ET ENTRETIEN (FIG. 24 & 25)

**ATTENTION: Débranchez l'alimentation**

### A) ROULEAUX:

Lubrifiez les raccords de graissage avec un pistolet graisseur à tous les 200 heures (30 jours); graisse recommandée (#2 Shell - Alvania R2 ou équivalents)

### B) ENGRENAGES ET CHÂÎNES:

Lubrifiez régulièrement avec de la graisse (#2 Shell - Alvania R2 ou équivalents)

### C) BOÎTE DE VITESSE:

Changez l'huile après une première utilisation de 200 heures (30 jours), puis à tous les 1000 heures (6 mois). Huile recommandée (MOBIL Mobilgear 630, Shell/Omala 150 BP, Energol GR-XP 150, ou équivalents)

**Le barème de lubrification est basé sur une utilisation de 8 heures / jour.**

### D) CHANGEMENT D'HUILE: (Voir FIG. 6)

- Desserrez la poignée (13) et déplacez l'alimentateur hors de la table.
- Desserrez la poignée (8) sur le cône pivotant. Tournez l'alimentateur à l'envers. Dévissez le bouchon d'huile et drainez l'huile.

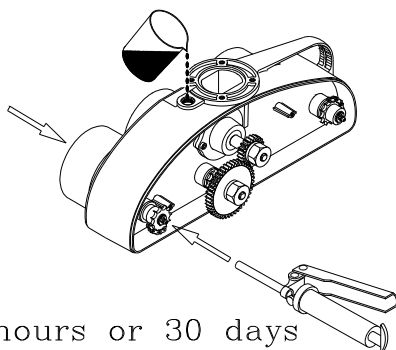
### E) MODELE & NIVEAU DE L'HUILE:

32	100CC (29mm, 1-1/8")
308	130CC (42mm, 1-5/8")
408	150CC (42mm, 1-5/8")
34/44	380CC (38mm, 1-1/2")
38/48	300CC (38mm, 1-1/2")
30/40	140CC (35mm, 1-3/8")
04/54	350CC (42mm, 1-5/8")
MX	200CC (38mm, 1-1/2")

### F) ENTRETIEN:

Nettoyez les débris de travail ( poussières, copeaux etc.) à l'aide d'un jet d'air après chaque utilisation.

1000 hours or 6 months

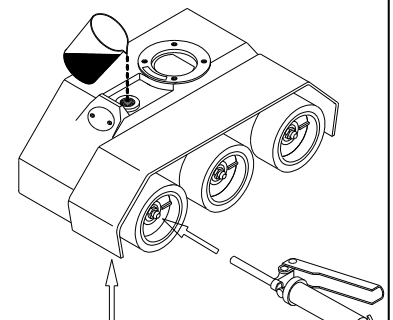


200 hours or 30 days

FIG. 24

FIG. 25

1000 hours or 6 months



200 hours or 30 days

E

USING  
POWERFEEDER ON  
MACHINES

3-Roller model shown with the  
4<sup>th</sup> roller (model) in dot line.

**A) ON A SHAPER: FIG. 27**

- Roller Position
- VS- Cutter **FIG. 27**
- Feeder Position
- VS- Fence **FIG. 30-1**
- Feeder Pressure
- VS- Feeding Stock **FIG. 31-1**

**B) ON A TABLE SAW: FIG. 28**

- Roller Position
- VS- Saw Blade **FIG. 28**
- Feeder Position
- VS- Fence **FIG. 30-2**
- Feeder Pressure
- VS- Feeding Stock **FIG. 31-1**

**C) ON A JOINTER: FIG. 29**

- Roller Position
- VS- Cutter Blade **FIG. 29**
- Feeder Position
- VS- Fence **FIG. 30-1**
- Feeder Pressure
- VS- Feeding Stock **FIG. 31-2**

D

BENUTZEN  
ZUFÜHRUNGSVORRICHTUNG  
AN DER MASCHINE

Das 3-Rolle Model wird gezeigt mit dem  
4en Rolle (Model) in Punktlinie.

**A) AUF FRÄSE: FIG. 27**

- Rolle Position
- VS- Zuschneider **FIG. 27**
- Zuführungsvorrichtung Position
- VS- Zaun **FIG. 30-1**
- Zuführungsvorrichtung Druck
- VS- Zufuhr Vorrat **FIG. 31-1**

**B) AUF TISCHSÄGE SAW: FIG. 28**

- Rolle Position
- VS- Säge Klinge **FIG. 28**
- Zuführungsvorrichtung Position
- VS- Zaun **FIG. 30-2**
- Zuführungsvorrichtung Druck
- VS- Zufuhr Vorrat **FIG. 31-1**

**C) AUF ABRICHTE JOINTER: FIG. 29**

- Rolle Position
- VS- Zuschneider Klinge **FIG. 29**
- Zuführungsvorrichtung Position
- VS- Zaun **FIG. 30-1**
- Feeder Pressure
- VS- Zufuhr Vorrat **FIG. 31-2**

F

POSITIONNEMENT DE  
L'ALIMENTATEUR SELON  
LA MACHINE

Modèle à 3 roues est illustré tandis  
que la 4<sup>e</sup> roue ( autres modèles ) est  
en ligne pointillée.

**A) SUR UNE FAÇONNEUSE: FIG. 27**

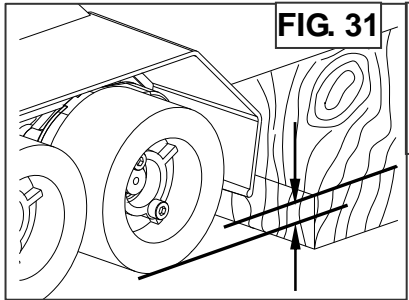
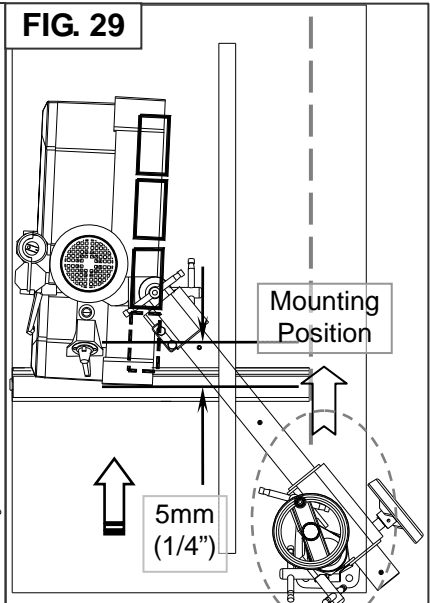
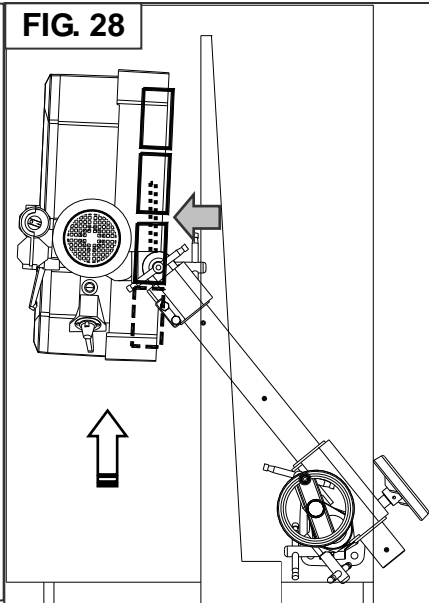
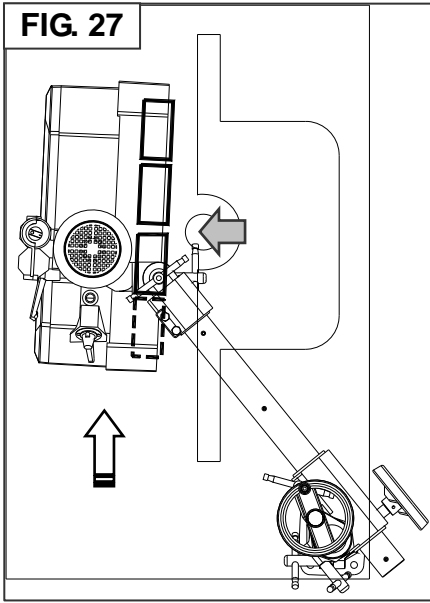
- Position des rouleaux
- VS- Couteau **FIG. 27**
- Position de l'alimentateur
- VS- Guide **FIG. 30-1**
- Pression de l'alimentateur
- VS- Pièce de travail **FIG. 31-1**

**B) SUR UN BANC DE SCIE: FIG. 28**

- Position des rouleaux
- VS- Lame **FIG. 28**
- Position de l'alimentateur
- VS- Guide **FIG. 30-2**
- Pression de l'alimentateur
- VS- Pièce de travail **FIG. 31-1**

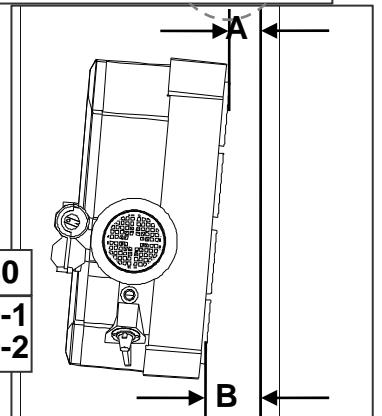
**C) SUR UNE DÉGAUCHISSEUSE: FIG. 29**

- Position des rouleaux
- VS- Lame de couteau **FIG. 29**
- Position de l'alimentateur
- VS- Guide **FIG. 30-1**
- Pression de l'alimentateur
- VS- Pièce de travail **FIG. 31-2**

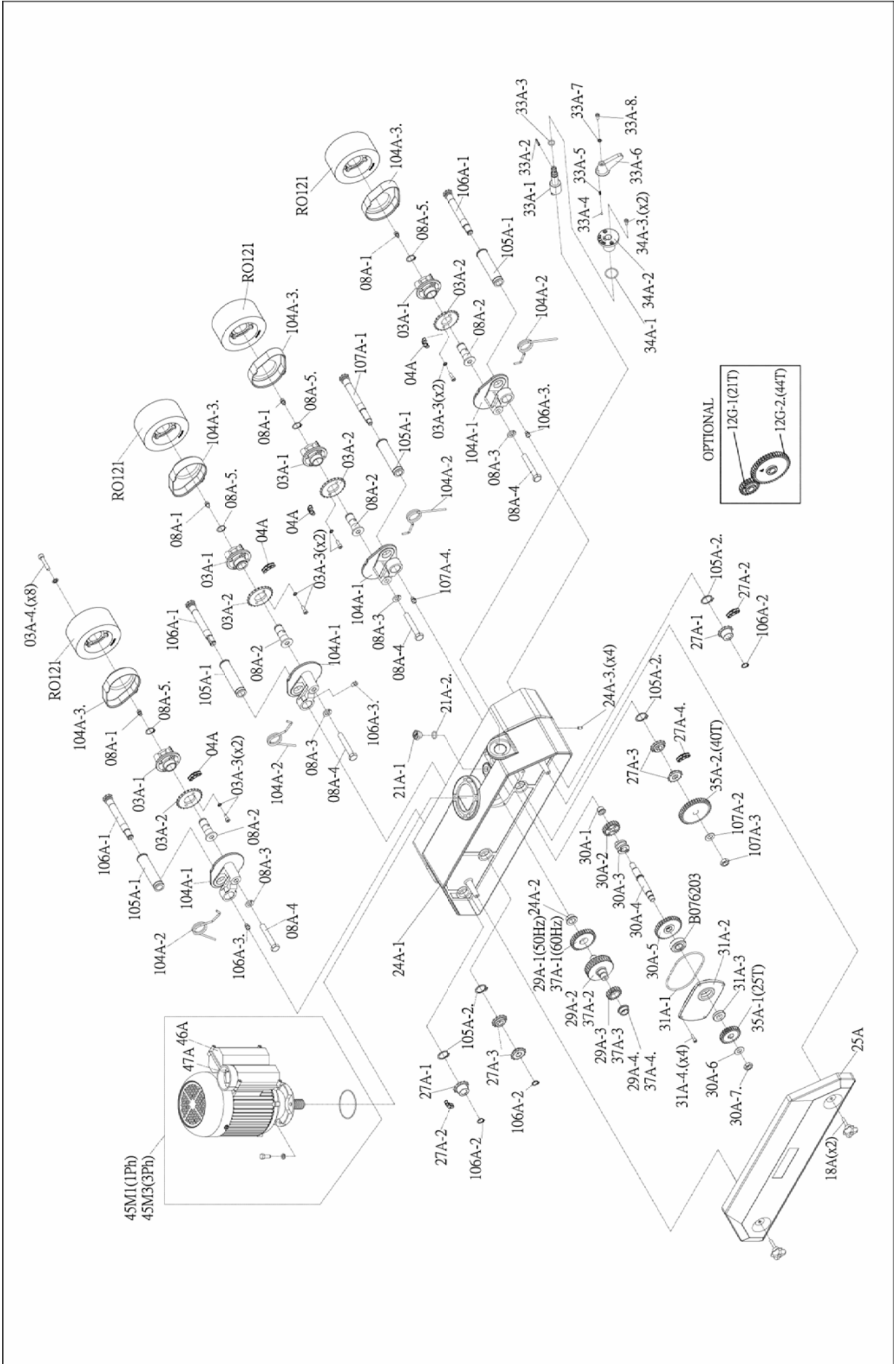


**FIG. 31**  
31-1: 3 ~ 4 mm (≅ 1/8")  
31-2: As light as possible  
So leicht wie möglich  
Aussi légère que possible

**FIG. 30**  
B-A ≅ 5mm (1/4") : 30-1  
B-A ≅ 2mm (1/16") : 30-2



MODEL: MI-21400 HOUSING ASSEMBLY



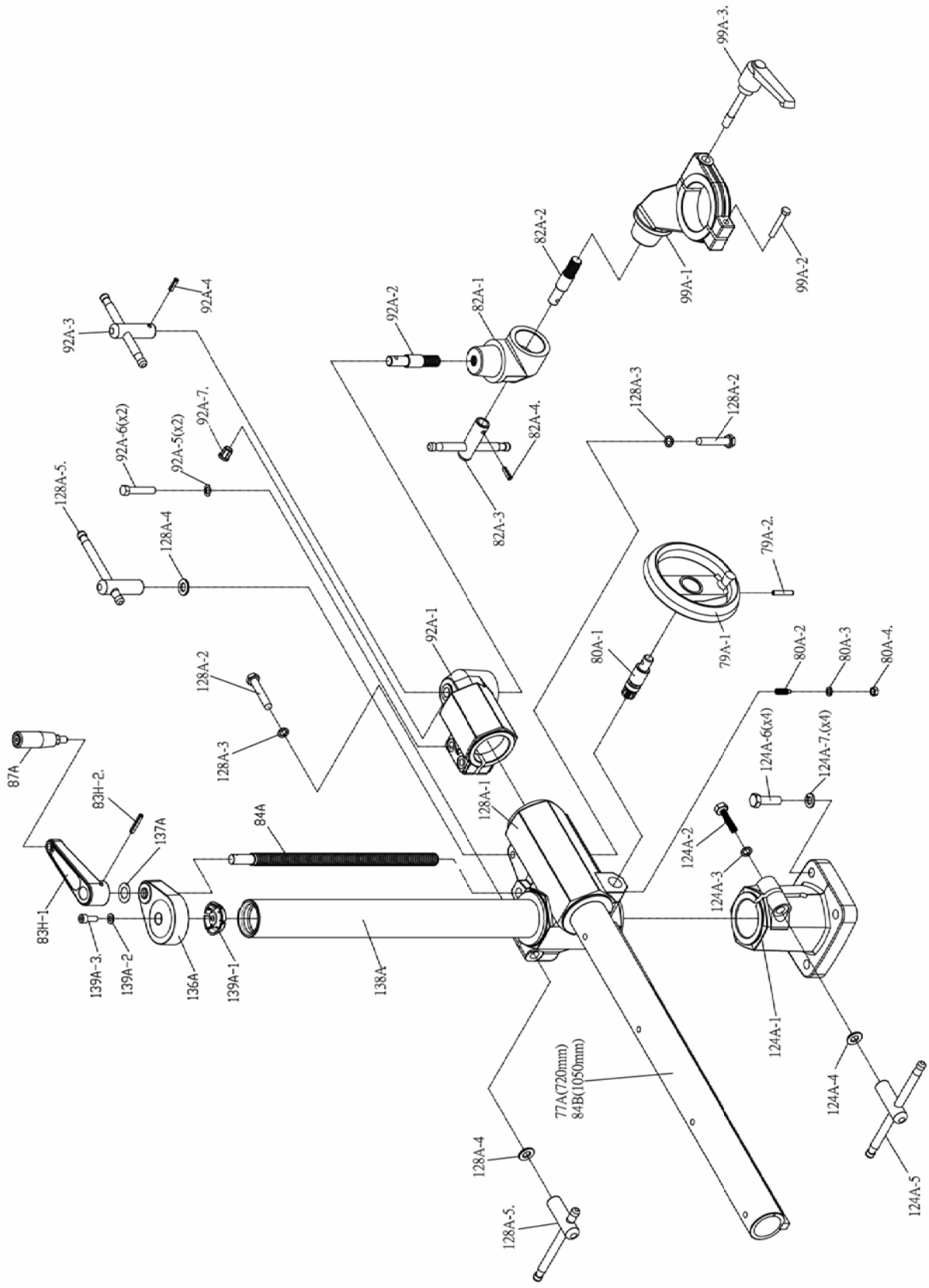
## PARTS LIST FOR MI-21400 HOUSING ASSEMBLY

Part No.	Code No.	Description	Q'ty
MI-21400-01	B076203	Bearing	1
MI-21400-02	03A	Roller Supporter Kit	4
MI-21400-03	03A-1	Roller Supporter	1
MI-21400-04	03A-2	Sprocket	1
MI-21400-05	03A-3	Cap Screw	2
MI-21400-06	03A-4.	Cap Screw	2
MI-21400-07	04A	Chain	4
MI-21400-08	08A	Roller Spindle Kit	4
MI-21400-09	08A-1	Grease Nipple	1
MI-21400-10	08A-2	Roller Spindle	1
MI-21400-11	08A-3	Spring Washer	1
MI-21400-12	08A-4	Hex Screw	1
MI-21400-13	08A-5.	Snap Ring	1
MI-21400-14	12G	GEAR SET	1
MI-21400-15	12G-1	Gear	1
MI-21400-16	12G-2.	Gear	1
MI-21400-17	18A	Knob	2
MI-21400-18	21A	Oil-Cap Kit	1
MI-21400-19	21A-1	Lil Cap	1
MI-21400-20	21A-2.	"O" Ring	1
MI-21400-21	24A	Housing Frame Kit	1
MI-21400-22	24A-1	Housing Frame	1
MI-21400-23	24A-2	Bushing	1
MI-21400-24	24A-3.	Set Screw	4
MI-21400-25	25A	Housing Cover	1
MI-21400-26	27A	Transmission Kit	1
MI-21400-27	27A-1	Sprocket	2
MI-21400-28	27A-2	Chain	2
MI-21400-29	27A-3	Double-Sprocket	4
MI-21400-30	27A-4.	Chain	1

Part No.	Code No.	Description	Q'ty
MI-21400-31	29A	Worm Gear Kit	1
MI-21400-32	29A-1	Gear	1
MI-21400-33	29A-2	Worm Gear	1
MI-21400-34	29A-3	Gear	1
MI-21400-35	29A-4.	Bushing	1
MI-21400-36	30A	Transmission Shaft Kit	1
MI-21400-37	30A-1	Bushing	1
MI-21400-38	30A-2	Gear	1
MI-21400-39	30A-3	Clutch	1
MI-21400-40	30A-4	Transmission Shaft	1
MI-21400-41	30A-5	Gear	1
MI-21400-42	30A-6	Flat Washer	1
MI-21400-43	30A-7.	Nut	1
MI-21400-44	31A	Wormgear Box Cover Kit	1
MI-21400-45	31A-1	"O" Ring	1
MI-21400-46	31A-2	Wormgear Box Cover	1
MI-21400-47	31A-3	Oil Seal	1
MI-21400-48	31A-4.	Cap Screw	4
MI-21400-49	33A	Speed Lever Kit	1
MI-21400-50	33A-1	Gear Lever	1
MI-21400-51	33A-2	Lock Pin	1
MI-21400-52	33A-3	"O" Ring	1
MI-21400-53	33A-4	Steel Ball	1
MI-21400-54	33A-5	Comp. Spring	1
MI-21400-55	33A-6	Speed Lever	1
MI-21400-56	33A-7	Lock Washer	1
MI-21400-57	33A-8.	Cap Screw	1
MI-21400-58	34A	Speed Lever Sleeve Kit	1
MI-21400-59	34A-1	"O" Ring	1
MI-21400-60	34A-2	Speed Lever Sleeve	1

Part No.	Code No.	Description	Q'ty
MI-21400-61	34A-3.	Cap Screw	2
MI-21400-62	35A	Gear Kit	1
MI-21400-63	35A-1	Gear	1
MI-21400-64	35A-2.	Gear	1
MI-21400-65	37A	Worm Gear Kit	1
MI-21400-66	37A-1	Gear	1
MI-21400-67	37A-2	Worm Gear	1
MI-21400-68	37A-3	Gear	1
MI-21400-69	37A-4.	Bushing	1
MI-21400-70	45M1	Motor w/ Switch	1
MI-21400-71	45M3	Motor w/ Switch	1
MI-21400-72	46A	Switch Box	1
MI-21400-73	47A	Switch Kit	1
MI-21400-74	104A	Sprocket Case Kit	4
MI-21400-75	104A-1	Sprocket Case	1
MI-21400-76	104A-2	Spring	1
MI-21400-77	104A-3.	Case Cap	1
MI-21400-78	105A	Tube Kit	4
MI-21400-79	105A-1	Tube	1
MI-21400-80	105A-2.	Snap Ring	1
MI-21400-81	106A	Sprocket Shaft Kit	3
MI-21400-82	106A-1	Sprocket Shaft	1
MI-21400-83	106A-2	Snap Ring	1
MI-21400-84	106A-3.	Grease Nipple	1
MI-21400-85	107A	Main Sprocket Shaft Kit	1
MI-21400-86	107A-1	Main Sprocket Shaft	1
MI-21400-87	107A-2	Flat Washer	1
MI-21400-88	107A-3	Nut	1
MI-21400-89	107A-4.	Grease Nipple	1
MI-21400-90	RO121	Roller tire	4

MODEL: MI-21400 HEAVY-DUTY UNIVERSAL STAND





## PARTS LIST FOR MI-21400 HEAVY-DUTY UNIVERSAL STAND

Part No.	Code No.	Description	Q'ty
MI-21400-91	77A	Over Arm	1
MI-21400-92	79A	Handwheel Kit	1
MI-21400-93	79A-1	Handwheel	1
MI-21400-94	79A-2.	Lock Pin	1
MI-21400-95	80A	Pinion Kit	1
MI-21400-96	80A-1	Pinion	1
MI-21400-97	80A-2	Set Screw	1
MI-21400-98	80A-3	Spring Washer	1
MI-21400-99	80A-4.	Nut	1
MI-21400-100	82A	Swivel Cone Kit	1
MI-21400-101	82A-1	Swivel Cone	1
MI-21400-102	82A-2	Stud	1
MI-21400-103	82A-3	Handle	1
MI-21400-104	82A-4.	Lock Pin	1
MI-21400-105	83H	Handle Kit	1
MI-21400-106	83H-1	Handle w/ Bushing	1
MI-21400-107	83H-2.	Lock Pin	1
MI-21400-108	84A	Elevating Screw	1

Part No.	Code No.	Description	Q'ty
MI-21400-109	84B	Over Arm Kit	1
MI-21400-110	87A	Handle-Grip	1
MI-21400-111	92A	Over Arm Cone Kit	1
MI-21400-112	92A-1	Over Arm Cone	1
MI-21400-113	92A-2	Stud	1
MI-21400-114	92A-3	Handle	1
MI-21400-115	92A-4	Lock Pin	1
MI-21400-116	92A-5	Spring Washer	2
MI-21400-117	92A-6	Hex Screw	2
MI-21400-118	92A-7.	Cord Sheath	1
MI-21400-119	99A	Motor Clamp kit	1
MI-21400-120	99A-1	Motor Clamp	1
MI-21400-121	99A-2	Hex Screw	1
MI-21400-122	99A-3.	Pull Handle	1
MI-21400-123	124A	Base Kit	1
MI-21400-124	124A-1	Column Base	1
MI-21400-125	124A-2	Hex Screw	1
MI-21400-126	124A-3	Lock Washer	1

Part No.	Code No.	Description	Q'ty
MI-21400-127	124A-4	Flat Washer	1
MI-21400-128	124A-5	Handle	1
MI-21400-129	124A-6	Hex Screw	4
MI-21400-130	124A-7.	Spring Washer	4
MI-21400-131	128A	Elevating Bracket Kit	1
MI-21400-132	128A-1	Elevating Bracket	1
MI-21400-133	128A-2	Hex Screw	2
MI-21400-134	128A-3	Lock Washer	2
MI-21400-135	128A-4	Flat Washer	2
MI-21400-136	128A-5.	Handle	2
MI-21400-137	136A	Column Cape	1
MI-21400-138	137A	Washer	1
MI-21400-139	138A	Vertical Column Kit	1
MI-21400-140	139A	Fastener Kit	1
MI-21400-141	139A-1	Fastener	1
MI-21400-142	139A-2	Flat Washer	1
MI-21400-143	139A-3.	Cap Screw	1